



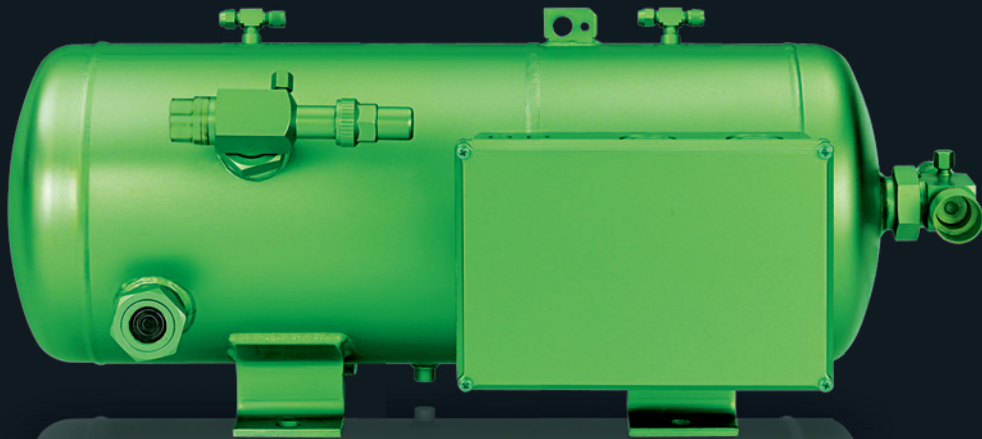
THE HEART OF FRESHNESS

HERMETIC

COMPACT SCREW COMPRESSORS

HERMETISCHE KOMPAKT-SCHRAUBENVERDICHTER
COMPRESSEURS À VIS HERMÉTIQUES COMPACTES

VSK SERIES
VSK SERIE
SÉRIE VSK



Version 50 Hz // SP-300-5

**Hermetische Schraubenverdichter
VSK31 / VSK41**

Die hermetischen Kompaktschrauben ergänzen das Schraubenverdichter-Programm im unteren Leistungsbe- reich. Sie eignen sich für den Einsatz in fabrikmäßig gefertigten Klimageräten, Flüssigkeits-Kühlsätzen und insbe- sondere für die Klimatisierung von Schienenfahrzeugen.

Platz sparende Bauweise durch inte- griertes Ölvorrats- und Abscheide- system ermöglicht einfachste Installa- tion. Mit ihrer geringen Bauhöhe, dem niedrigen Gewicht und der hohen Lauf- ruhe über einen breiten Drehzahlbereich erfüllen die Verdichter schon heute die zunehmenden Anforderungen von be- engten Dach- und Unterflur-Einbauten.

**Hermetic Screw Compressors
VSK31 / VSK41**

The hermetic compact screws complete the compressor screw programme in the lower capacity spectrum. They are suited for insertion into factory finished air conditioning units, liquid chiller units and in particular also for the air condi- tioning of railway carriages.

The space saving design with integrated oil separator and reservoir enables the simplest installation. With their small height, low weight and very smooth running over a wide speed range, they already meet today the increasing de- mands of confined roof and under floor installations.

**Compresseurs à vis hermétiques
VSK31 / VSK41**

Les vis hermétiques compactes complètent le programme des compresseurs à vis dans les petites puissances. Les compresseurs sont appropriés pour l'emploi dans des climatiseurs et des groupes de production d'eau glacée assemblés en usine, et tout particulièrement pour la climatisation de véhicules sur rails.

Une construction peu encombrante en raison du système intégré de séparateur et de réservoir d'huile permet une mise en place aisée. De par le peu de hauteur, le faible poids et le fonctionnement silencieux sur une large plage de vitesses, ces compresseurs répondent dès aujourd'hui aux contraintes sans cesse croissantes des espaces restreints de montage en toiture ou sous plancher.

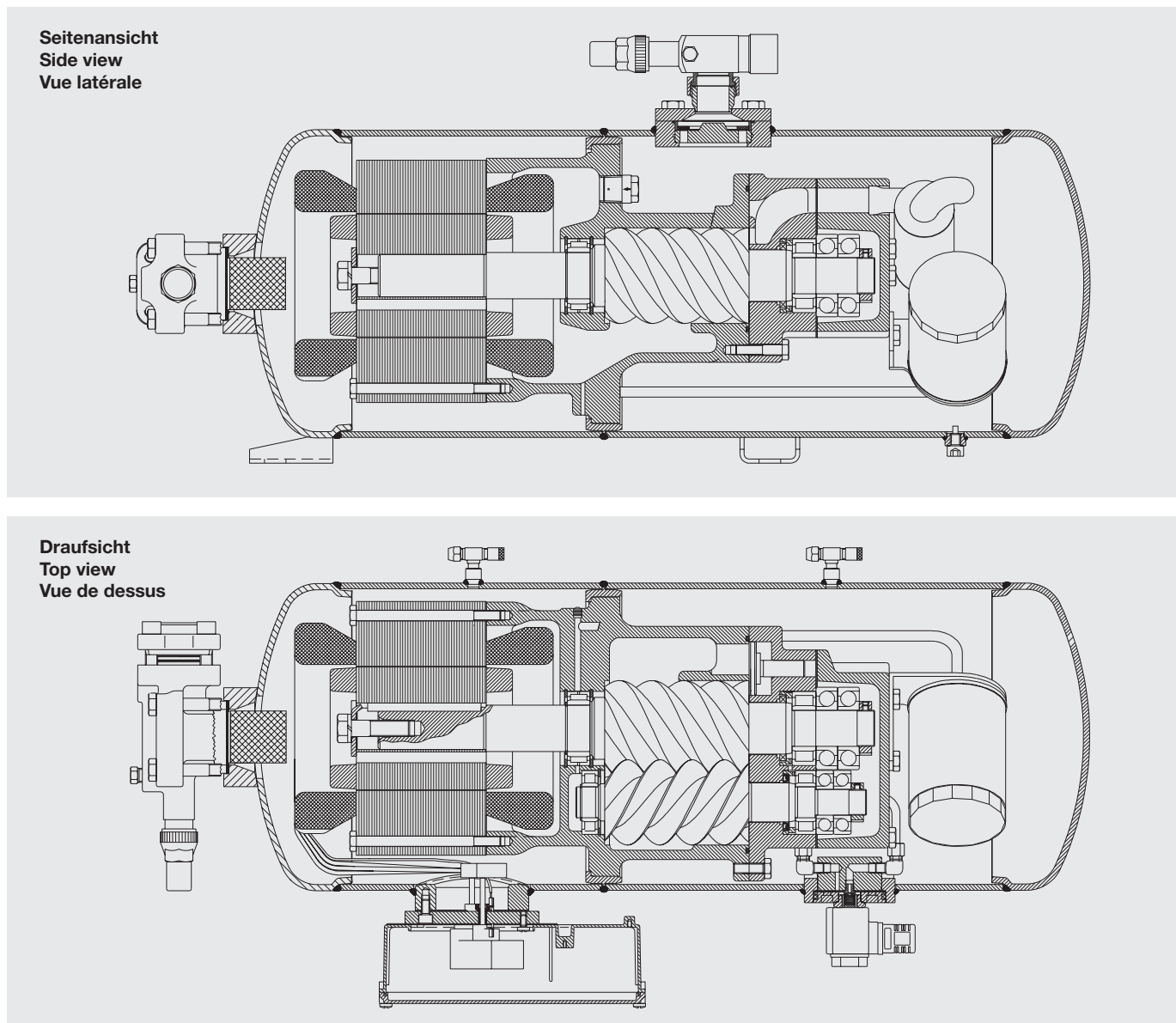


Abb. 1 Schnitt VSK41

Fig. 1 Cut view VSK41

Fig. 1 Sections VSK41

Die entscheidenden Merkmale

- Einfacher, robuster Aufbau
- Dauerhaft dicht durch vollverschweißten Außenmantel
- Niedriges Gewicht
- Geringer Platzbedarf
- Niedriges Geräusch- und Schwingungsniveau
- Optimierte Auslegung für R134a
- Esteröl-Füllung

- Großzügig dimensionierte Wälzlager, damit hohe Zuverlässigkeit und lange Lebensdauer
- Integrierter Ölabscheider/Ölfilter
- Integriertes Rückschlagventil (VSK41)
- Integriertes Druckentlastungs-Ventil
- Sauggas gekühlter Motor – Direktantrieb ohne Getriebe
- Motorschutz-Einrichtung mit
 - thermischer PTC-Überwachung
 - Wiedereinschalt-Sperre
 - Drehfeld-Absicherung

- Hohe Leistung und Wirtschaftlichkeit durch
 - optimiertes Rotorprofil (5:6)
 - hohen Motorwirkungsgrad
 - präzise Fertigung
- Leistungsregelung
 - stufenlos durch variable Drehzahl (Frequenzumrichter)
 - VSK41 und VSK3162 alternativ mit integrierter Regelmechanik (Leistungsregler)
- Anschlusskasten IP66 (VSK31.. mit kleinem Anschlusskasten IP65)

Die sicherheitstechnische Ausführung

Abnahme entsprechend der EG-Druckgeräterichtlinie 97/23/EG
Maximal zulässiger Druck 25 bar

The deciding features

- Simple and robust construction
- Hermetically sealed by welding
- Low weight
- Small space requirement
- Low noise and vibration levels
- Optimised design for R134a
- Ester oil charge

- Generously dimensioned roller bearings, giving high reliability and long life
- Integrated oil separator / oil filter
- Built-in check valve (VSK41)
- Internal pressure relief valve
- Suction gas cooled motor – direct drive without gears
- Motor protection device with
 - thermal PTC monitoring
 - manual reset
 - phase sequence monitoring

- High capacity and efficiency due to
 - optimized rotor profile (5:6)
 - high motor efficiency
 - precise machining
- Capacity control
 - stepless with variable speed (frequency converter)
 - VSK41 and VSK3162 alternative with integrated mechanical regulator (capacity regulator)
- Terminal box IP66 (VSK31.. with small terminal box IP65)

Design safety

Approval according to the EC Pressure Equipment Directive 97/23/EC
Maximum allowable pressure 25 bar

Les points marquants

- Conception simple et robuste
- Durablement étanche par enveloppe externe entièrement soudée
- Faible poids
- Encombrement minime
- Niveau sonore faible et peu de vibrations
- Conception optimale pour R134a
- Charge d'huile ester

- Paliers à roulements largement dimensionnés, d'où haute fiabilité et longue durée de vie
- Séparateur et filtre à huile intégrés
- Clapet de retenu intégré (VSK41)
- Soupape de décharge intégrée
- Moteur refroidi par les gaz aspirés – entraînement direct sans transmission
- Dispositif de protection du moteur avec
 - Surveillance thermique par CTP
 - Réarmement manuel
 - Contrôle du champ tournant

- Puissance et rendement élevés grâce à
 - un profil de rotor optimisé (5:6)
 - un rendement de moteur élevé
 - une finition précise
- Régulation de puissance
 - en continu avec vitesse de rotation variable (convertisseur de fréquence)
 - mécanisme de régulation intégré possible pour VSK41 et VSK3162 (régulateur de puissance)
- Boîte de raccordement IP66 (VSK31.. avec boîte de raccordement petite IP65)

Exécution sûreté

Contrôle conforme à la Directive Equipements sous Pression CE 97/23/CE
Pression maximale admissible 25 bar

Leistungsregelung und Anlaufentlastung

Für die Serie VSK41 wurde ein neuartiges Reglersystem entwickelt. Das grundsätzliche Funktionsprinzip entspricht dem eines Steuerschiebers bei Industrie-Schraubenverdichtern. Dabei wird das Fördervolumen durch Verschieben der Ansaug-Steuerkante reduziert. Die Reglereinheit ist so ausgeführt, dass das Rotorgehäuse in seiner Stabilität nicht geschwächt wird. Damit bleiben die Spalte zwischen Rotoren und Gehäuse auch bei hohen Temperaturen in engen Grenzen. Diese Maßnahme ist bei kleineren Schraubenverdichtern – bedingt durch die ungleich höheren Anforderungen an die Präzision – ein wichtiger Entwicklungsschritt für einen guten Gesamt-Wirkungsgrad.

Als Steuerelement dient ein hydraulisch betätigter Kolben am Hauptläufer. Er liegt bei Volllast-Betrieb absolut bündig am Stirnflansch bzw. Gehäuse an. Dadurch sind in dieser Betriebsphase identische Verhältnisse wie bei Verdichtern ohne Leistungsregelung garantiert. Bei Teillast-Betrieb bewegt sich der Kolben in die rückwärtige Position. Er gibt dabei eine reichlich dimensionierte Öffnung zur Saugseite frei. Dadurch wird die aktive Länge des Rotorprofils verkürzt und damit die Förderleistung entsprechend verringert.

Die Steuerung erfolgt elektrisch über das am Behälter angeordnete Magnetventil.

i Alternative Leistungsregelung durch Frequenzumrichter auf Anfrage.

Capacity control and start unloading

For the serie VSK41 a new form of regulating system has been developed (accessory). The basic principle corresponds to that of a control slide of industrial compressors. Thereby the displacement is reduced by moving the suction side sealing contour. The control unit is so designed that it does not reduce the stability of the compressor housing. The gaps between the rotors and the housing thus remain within tight tolerances, even with high temperatures. This measure is an important stage of development for a good overall efficiency of smaller screw compressors, due to the higher demands on precision.

As a control element there is a hydraulically activated piston for male rotor. It sits absolutely flush with the end wall / housing with full load operation. The same characteristics are therefore guaranteed in this mode as for a compressor without capacity control. With part load operation the piston moves to the rear position. It opens a generously sized port to the suction side. There with the active length of the rotor profile is shortened thus the displacement capacity is reduced accordingly.

Control is made electrically via the solenoid valves situated on the vessel.

i Alternative capacity control with frequency inverter upon request.

Régulation de puissance et démarrage à vide

Pour la série VSK41, un nouveau système de régulation a été développé. Le principe de fonctionnement de base s'inspire du tiroir des compresseurs à vis industriels. Le volume balayé est réduit par déplacement de la «rampe» (orifice) d'aspiration. L'unité de régulation est conçue de telle sorte que la stabilité du carter des rotors ne soit pas affaiblie. De ce fait, les interstices entre les rotors et le carter se maintiennent dans des limites très strictes, même pour des températures élevées. Pour les petits compresseurs à vis, ceci est une évolution importante pour l'obtention d'un bon rendement global, en raison des exigences de précision plus élevées.

L'élément de commande est un piston actionné hydrauliquement. Il est situé à l'extrémité du rotor principal et qui, à pleine charge, est rigoureusement à fleur avec le couvercle frontal resp. le carter. Dans ce cas de figure, on peut garantir des caractéristiques de travail identiques à celles des compresseurs sans régulation de puissance. En fonctionnement en charge partielle, le piston se déplace vers l'arrière. Il libère un orifice de liaison largement dimensionné vers l'aspiration. Par là la longueur active du profil rotor est raccourcie et par la même occasion la capacité de refoulement sera réduite de façon appropriée.

La commande se fait électriquement par la vanne magnétique située sur le réservoir.

i Régulation de puissance alternative avec convertisseur de fréquence sur demande.

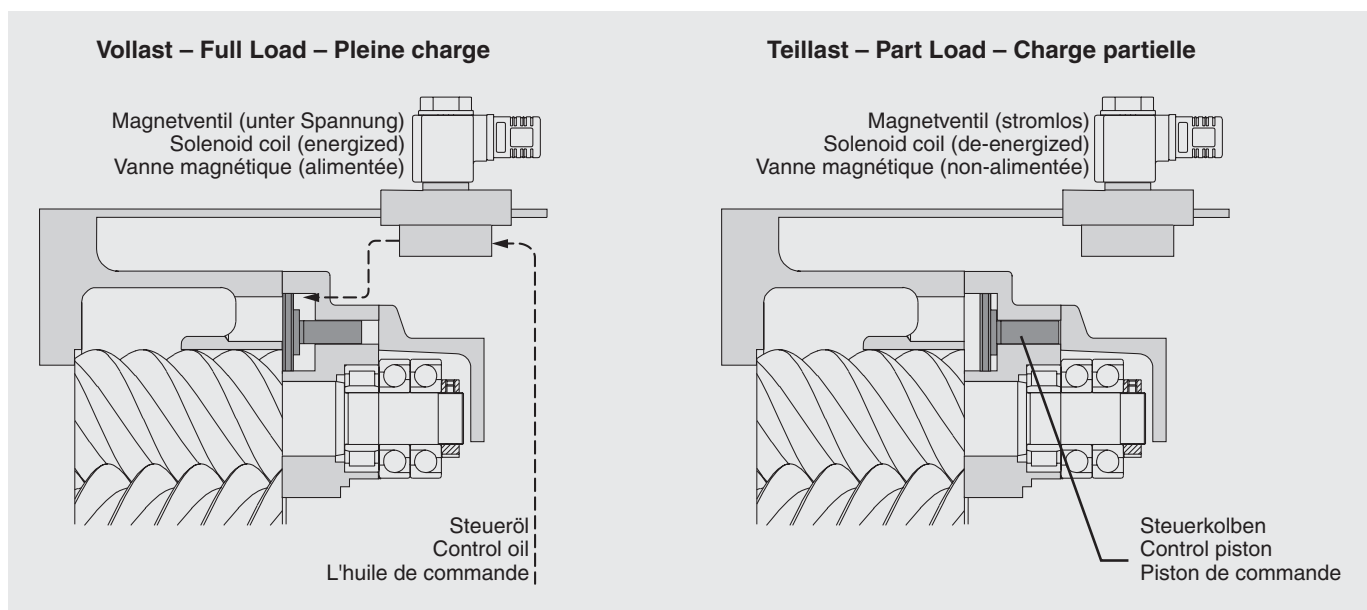


Abb. 2 Schematischer Aufbau der Leistungsregelung und Anlaufentlastung

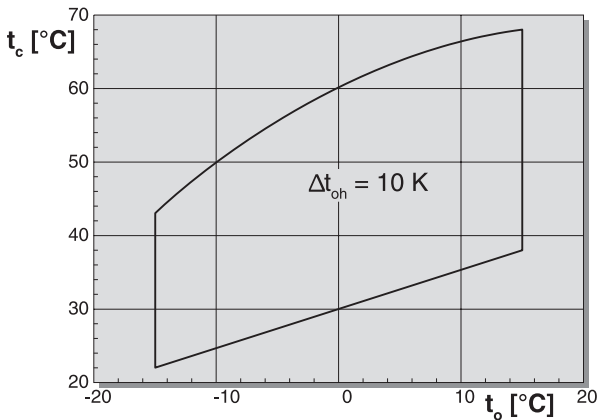
Fig. 2 Schematic diagram of the capacity control and start unloading

Fig. 2 Conception schématique de la régulation de puissance et démarrage à vide

Einsatzgrenzen
bezogen auf 10 K
Sauggas-Überhitzung

Application limits
relating to 10 K
suction gas superheat

Limites d'application
se référant à surchauffe à
l'aspiration de 10 K



Einsatzbereich für Dauerbetrieb – beim Startvorgang kurzfristig höhere Verdampfungstemperaturen möglich

Application limits for continuous operation – when starting higher evaporation temperatures possible for short periods

Limites d'application pour fonctionnement permanent – au démarrage, des températures d'évaporation plus élevées sont possibles pendant un court instant

t_o Verdampfungstem. [°C]
 t_c Verflüssigungstem. [°C]
 Δt_{oh} Sauggas-Überhitzung [K]

t_o Evaporating temp. [°C]
 t_c Condensing temp. [°C]
 Δt_{oh} Suction gas superheat [K]

t_o Temp. d'évaporation [°C]
 t_c Temp. de condensation [°C]
 Δt_{oh} Surchauffe du gaz aspiré [K]

Leistungswerte
bezogen auf 10 K Sauggas-Überhitzung;
5 K Flüssigkeits-Unterkühlung

Performance data
based on 10 K suction gas superheat;
5 K liquid subcooling

Données de puissance
se référant à surchauffe à l'aspiration de
10 K; 5 K sous-refroidissement

Verdichter-Typ Compressor type Type de compresseur	Verfl. Temp. Cond. temp. Temp. de cond. °C	Kälteleistung Refrigerating capacity Puissance frigorifique Q_o [Watt]						Leistungsaufnahme Power consumption Puissance absorbée P_e [kW]							
		Verdampfungstemperatur °C			Evaporating temperature °C			Température d'évaporation °C							
		15	10	5	0	-5	-10	-15	15	10	5	0	-5	-10	-15
50 Hz ①															
VSK3161-15Y	40	36250	29850	24300	19470	15170	11340	6,86	6,65	6,44	6,23	6,02	5,81		
	50	37550	31400	25650	20300	15450	8,92	8,71	8,49	8,28	8,07				
	60	32200	26200	20700	15290	11,24	11,04	10,85	10,66						
VSK4141-17Y	40	47400	39300	32150	25910	21100	15080	8,78	8,50	8,23	7,96	7,69	7,43		
	50	49400	41400	33700	26900	20650	11,38	11,13	11,85	10,58	10,32				
	60	42350	34500	27250	20100	14,33	14,11	13,87	13,64						
VSK4151-20Y	40	59300	49100	40200	32400	25100	18860	10,58	10,24	9,92	9,59	9,27	8,95		
	50	61700	51800	42100	33600	25800	13,71	13,41	13,07	12,75	12,43				
	60	52900	43100	34050	25150	17,27	17,00	16,71	16,43						
VSK4161-25Y	40	66600	55200	45100	36360	28200	21200	11,89	11,50	11,14	10,78	10,41	10,05		
	50	69400	58100	47300	37750	29000	15,40	15,07	14,69	14,32	13,96				
	60	59400	48400	38300	28250	19,40	19,10	18,77	18,46						
60 Hz ①															
VSK3161-15Y	40	43750	36100	29350	23500	18310	13690	8,28	8,02	7,77	7,52	7,26	7,01		
	50	45300	37950	30950	24500	18640	10,77	10,51	10,25	9,99	9,74				
	60	38850	31650	24950	18440	13,56	13,33	13,09	12,87						
VSK4141-17Y	40	57200	47400	38800	31300	24250	18200	10,60	10,26	9,93	9,61	9,28	8,97		
	50	59600	50000	40650	32450	24900	13,73	13,43	13,09	12,77	12,46				
	60	51100	41650	32900	24300	17,29	17,03	16,74	16,46						
VSK4151-20Y	40	71500	59300	48500	39100	30300	22750	12,77	12,36	11,97	11,57	11,19	10,80		
	50	74500	62500	50800	40550	31150	16,55	16,18	15,77	15,39	15,00				
	60	63900	52000	41100	30350	20,85	20,50	20,20	19,83						
VSK4161-25Y	40	80300	66600	54500	43900	34050	25550	14,35	13,88	13,44	13,01	12,56	12,13		
	50	83800	70200	57100	45600	35000	18,59	18,19	17,73	17,28	16,85				
	60	71700	58400	46200	34100	23,40	23,05	22,65	22,30						

① Einsatz mit Frequenzumrichter:
VSK31: 20..87 Hz
VSK41: 20..70 Hz

① Operation with frequency inverter:
VSK31: 20..87 Hz
VSK41: 20..70 Hz

① Application avec convertisseur de fréquence
VSK31: 20..87 Hz
VSK41: 20..70 Hz

Weitere Hinweise auf Anfrage

Further recommendations upon request

Autres recommandations sur demande



Technische Daten

Technical data

Caractéristiques techniques

Verdichter Typ	Förder- volumen 50/60Hz	Ölfüllung	Gewicht	Rohranschlüsse				Leistungs- regelung	Stromart	Elektrische Daten			
				DL Druckleitung mm Zoll		SL Saugleitung mm Zoll				Max. Betriebs- strom	Anlaufstrom (Rotor blockiert)	Frequenz- bereich	
Compressor type	Displace- ment 50/60Hz	Oil charge	Weight	Pipe connections				Capacity control	Electrical supply	Electrical data			
				DL Discharge line mm inch		SL Suction line mm inch				Max. max. operating current	Starting current (locked rotor)	Frequency range	
Type de compresseur	Volume balayé 50/60Hz	Charge d'huile	Poids	Raccords				Régulation de puissance	Genre de courant	Caractéristiques électriques			
				DL Conduite de refoulement mm pouce		SL Conduite d'aspiration mm pouce				Courant max. de service Amp. ①	Courant de démarrage (rotor bloqué) Amp.	Champ de fréquences Hz ②	
VSK3161-15Y	46/56	4,5	88	35	1 3/8	42	1 5/8	②	④	39/22	213/125	20..87	
VSK4141-17Y	59/71	5,5	152	35	1 3/8	42	1 5/8	100% ↓	400 VV/YY/3/50 Hz 460 VV/YY/3/60 Hz	27	104/170	20..70	
VSK4151-20Y	71/85	5,5	151	35	1 3/8	42	1 5/8	50%		32	104/170		
VSK4161-25Y	80/96	5,5	156	35	1 3/8	42	1 5/8	altern. ②		39	130/213		

① Für die Auslegung von Schützen, Zuleitungen und Sicherungen max. Betriebsstrom berücksichtigen.
Schütze: Gebrauchskategorie AC3
Beide Motorschütze auf ca. 60% des maximalen Betriebsstroms auslegen.

② Stufenlose Leistungsregelung mit Frequenzumrichter

③ Andere Spannungen und Stromarten auf Anfrage

④ Für übersynchronen Betrieb:
230 VΔ/400 VY/3/50 Hz
275 VΔ/460 VY/3/60 Hz

Leistungsregelung:

Leistungsstufen 100% und 50%
Verdichter-Leistung: Diese Angaben sind Nominalwerte, die von den jeweiligen Betriebsbedingungen des Verdichters abhängig sind.
VSK3161-15Y auch als Sonderausführung
VSK3162-15Y mit 2-stufiger Leistungsregelung erhältlich.

① For the selection of contactors, cables and fuses the max. operating current must be considered.
Contactors: operational category AC3
Select both motor contactors for approx. 60% of the maximum operating current.

② Stepless capacity control with frequency inverter

③ Other electrical supplies upon request

④ For transynchronous operation:
230 VΔ/400 VY/3/50 Hz
275 VΔ/460 VY/3/60 Hz

Capacity control:

Capacity steps 100% and 50%
Compressor capacity: These data are nominal data, which are depending on the operating conditions of the compressor.
VSK3161-15Y is also available as special design
VSK3162-15Y with 2-step capacity control.

① Pour la sélection des contacteurs, des câbles d'alimentation et des fusibles, tenir compte du courant de service max.
Contacteurs: catégorie d'utilisation AC3
Sélectionner les deux contacteurs du moteur à environ 60% du courant de service maximal.

② Régulation de puissance en continu avec convertisseur de fréquence

③ Autres tensions et types de courant sur demande

④ Pour fonctionnement hypersynchrone:
230 VΔ/400 VY/3/50 Hz
275 VΔ/460 VY/3/60 Hz

Régulation de puissance:

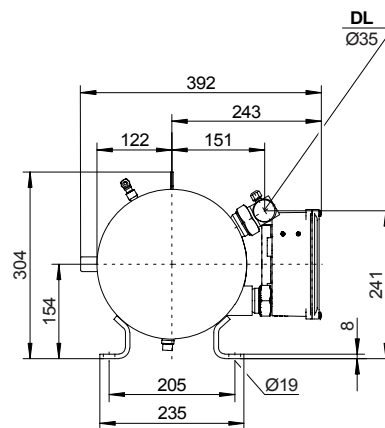
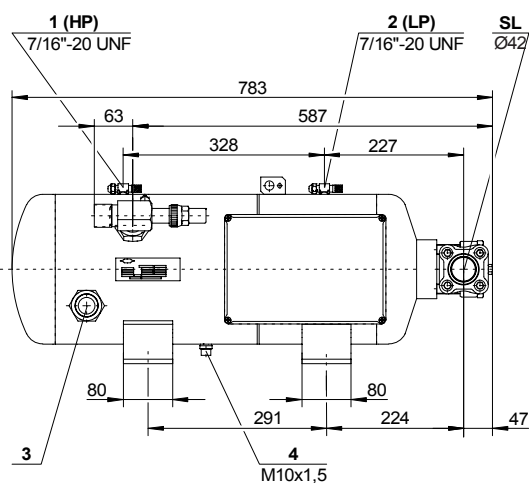
Etages de puissance 100% et 50%
Puissance du compresseur: Ces données sont données nominales, qui dépendent des conditions de service.
VSK3161-15Y est disponible aussi comme version spéciale VSK3162-15Y avec régulation de puissance à 2 étages.

Maßzeichnungen

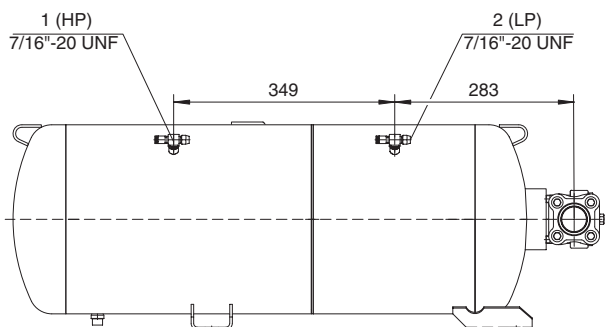
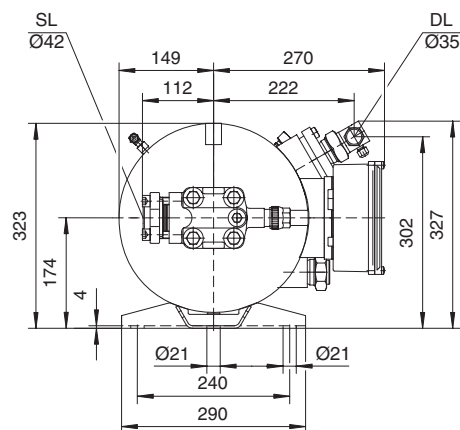
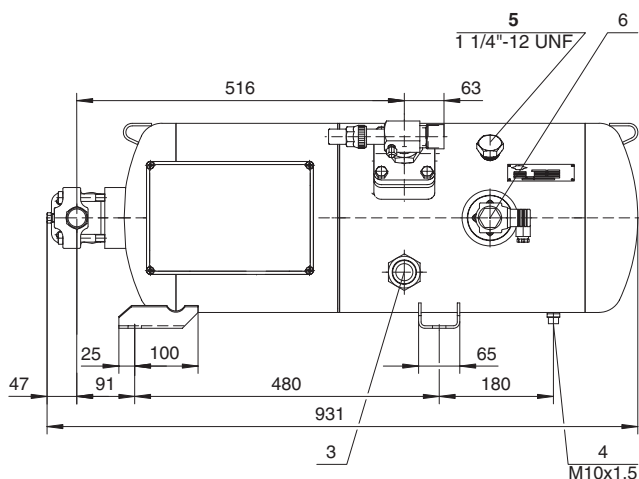
Dimensional drawings

Croquis cotés

VSK31



VSK41



Anschluss-Positionen

- 1 Hochdruck-Anschluss (HP)
- 2 Niederdruck-Anschluss (LP)
- 3 Ölschauglas
- 4 Ölablass
- 5 Öleinfüll-Stopfen
- 6 Ventil für Leistungsregelung

Connection positions

- 1 High pressure connection (HP)
- 2 Low pressure connection (LP)
- 3 Oil sight glass
- 4 Oil drain
- 5 Oil fill plug
- 6 Valve for capacity control

Position des raccords

- 1 Raccord de haute pression (HP)
- 2 Raccord de basse pression (LP)
- 3 Voyant d'huile
- 4 Vidange d'huile
- 5 Bouchon pour le remplissage d'huile
- 6 Vanne pour régulation de puissance

Maßzeichnungen: Standard-Ausführung

Dimensional drawings: standard version

Croquis cotés: version standard



BITZER Kühlmaschinenbau GmbH
Eschenbrünnlestraße 15 // 71065 Sindelfingen // Germany
Tel +49 [0]70 31 932-0 // Fax +49 [0]70 31 932-147
bitzer@bitzer.de // www.bitzer.de